

Indicator Type : KPZ 52(E)-9-2

Roestvrijstalen behuizing IP 67

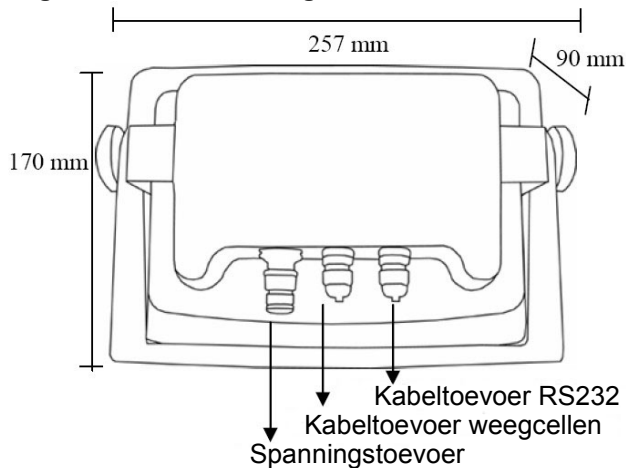


Targetfunctie, Grenswaarde-functie IP 67,
Tarra- na-ingave,
10 geheugens voor schakelpunt,
LCD-display met achtergrondverlichting,
Optel-geheugen,
Multirange-uitvoering,
Europees ijkbaar (III) 10.000 e

Toetsenbord:



Rugaanzicht en afmetingen:



(Om te voldoen aan de waterdichtheidsnorm IP 67, mag voor de RS-232 kabel en de weegcelkabel uitsluitend een kabeldikte van 3 tot 5,5mm gebruikt worden.)

Beschrijving KPZ 52E-9-2:

Behuizing:

Compacte, robuuste, kwalitatief hoogstaande roestvrijstalen behuizing, Waterdichtheid IP 67, met beugel voor wandmontage of tafelopstelling, (statief in optie mogelijk), Kabelingen met kabelwartels.

Display en toetsenbord:

6-cijferige 25mm hoge LCD-display met achtergrondverlichting en grote verlichte gekleurde balkengrafiek-display. Folie-toetsenbord met 16 toetsen. Symbool-aanduiding: Nulstelling, Tarra, Stabiliteit, Balkdiagram voor accu-toestand, Accu-laden waarschuwing, Grenswaarde, LED voor accu-laad-toestand.

Basisfuncties:

Nulstellen, Tarreren, Tarra-na-ingave, Tonen van Netto-, Tarra-of Bruttogewicht, Target-gewichtskontrolle (Target=basiswaarde met +/- tolerantie), Grenswaardekontrolle (Limit=Bereik Low/Ok/High), 10 Target-/Grenswaarde geheugens

Via parameterinstellingen:

Procent-wegingen, autom. Uitschakelen van achtergrondverlichting en/of indicator, Interface-functies en parameters .

Eigenschappen:

Multirange uitvoering, Stuks-tel-omschakeling, automatische nulcorrectie, automatische uitschakeling 0-9 Minuten, autom. achtergrondverlichting, Piekwaarde-functie, Graviteits-zones, digitale Stabiliserings- en Storings- Filter, automatische zelftestfunctie, Foutmelding via display.

Energie:

Interne batterij, Netspanning 230VAC.

Toelatingen:

EU-IJktoelating Klasse (III) tot 10.000 e.

Technische eigenschappen:

Max. aanbevolen externe verdeling 30.000d, min. gevoeligheid 0,3µV/d, Stuurspanning 5VDC, Nul-ingangssignaal -1 tot 5mV, Gewicht-inganssignaal -1 tot 14mV, maximaal tot vier 350Ω weegcellen, Lineariteit 0,01%F.S., Werkingstemperatuur -10 tot +40°C.

Verdere functies en mogelijkheden (Meerprijs):

Aansluitingen:

Bidirectionele seriële interface RS 232, Accu, Data-uitgang-formaten en werkingsprocedures, datum- en tijd vermeldingen, relaisuitgang voor schakelpunt.

Technische wijzigingen voorbehouden .