

Irrtümer sowie Änderungen sind vorbehalten / We reserve the right to make price changes without prior notification

Abmessungen ca. in mm:

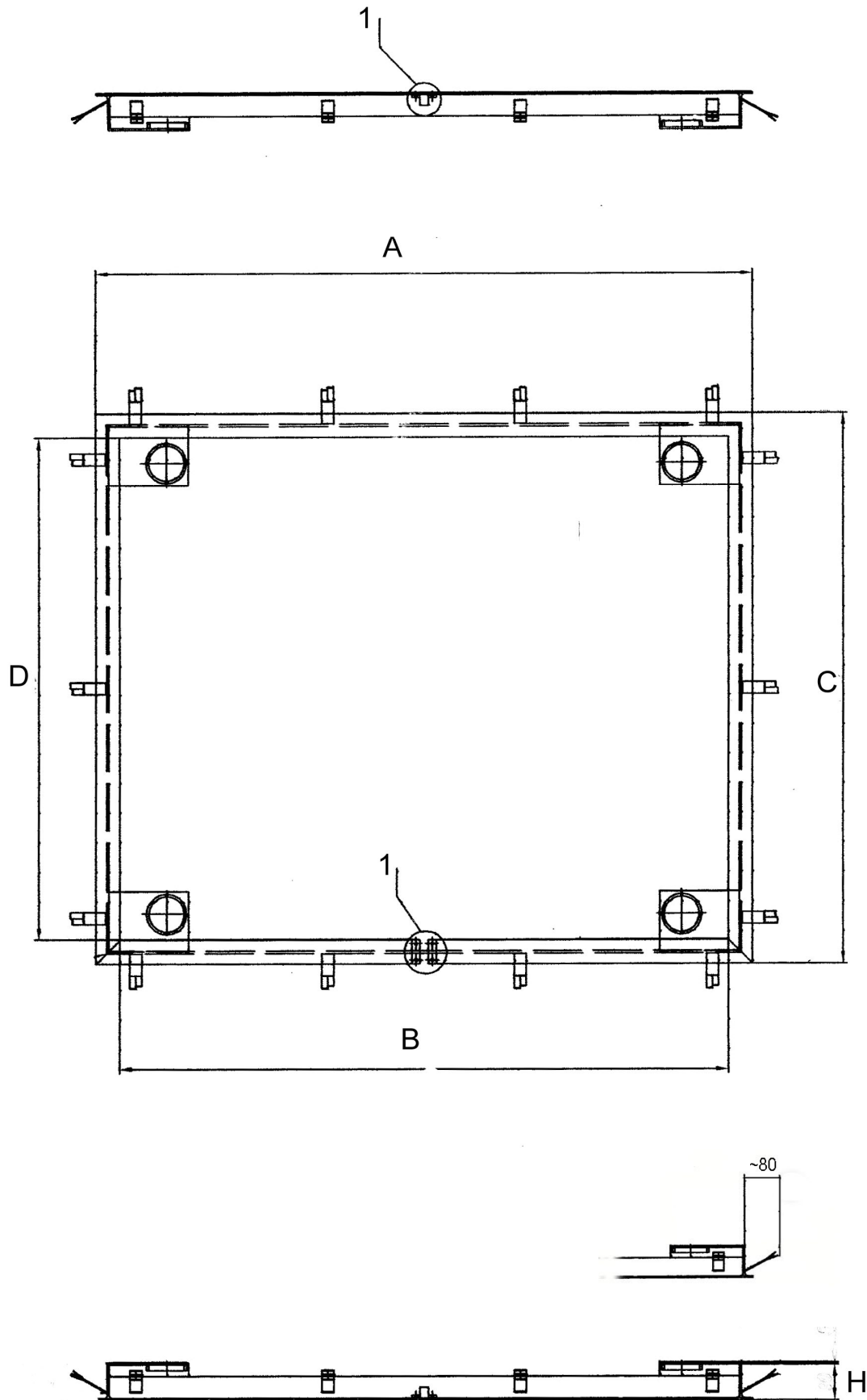
KPZ 2	A	B	C	D	H
800x800	920	820	920	820	95
830x1250	1370	1270	950	850	95
1000x1000	1120	1020	1120	1020	95
1000x1250	1370	1270	1120	1020	95
1250x1250	1370	1270	1370	1270	95
1250x1500	1620	1520	1370	1270	95
1500x1500	1620	1520	1620	1520	*
1500x2000	2120	2020	1620	1520	165
2000x2000	2120	2020	2120	2020	165
2000x2500	2620	2520	2120	2020	*

* richtet sich nach der Kapazität der Waage

Zeichnungsausschnitt 1 = Kabeldurchführungsöffnung

Minimale Einbau-Grubengröße = A+160mm x C+160mm

Fundamentrahmen KPZ 2

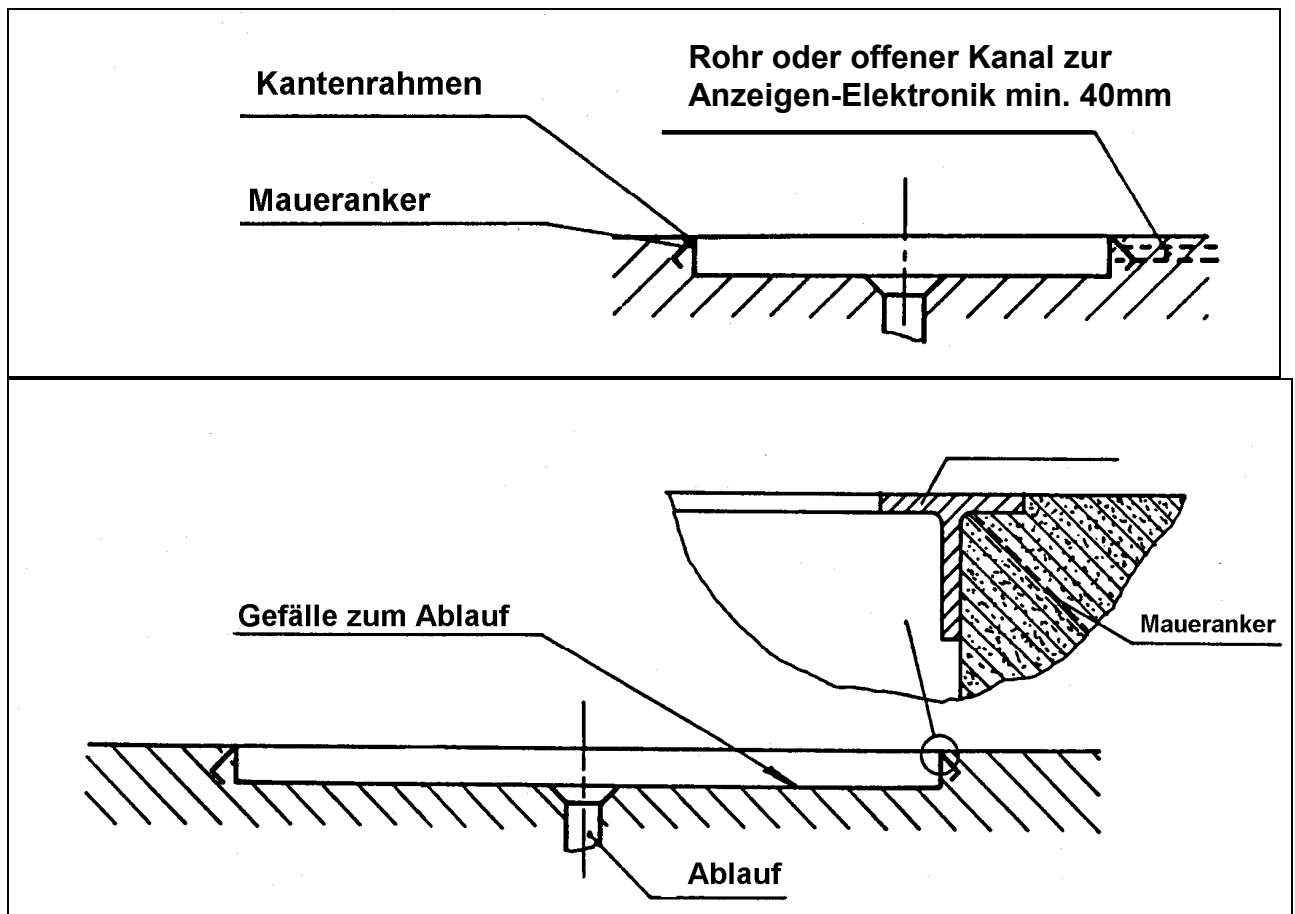


Irrtümer sowie Änderungen sind vorbehalten / We reserve the right to make price changes without prior notification

Bitte beachten Sie beim Einbau des Fundamentrahmen folgendes :

Achtung! Eichfähige Ausführung:

Bei der KPZ 2E ist das Kabel zwischen Anzeigeelektronik und der Plattform fest angeschlossen. Ein durchführen durch ein Fundamentrohr ist nicht möglich. Es muß ein von oben zu öffnender Kabelkanal verwendet werden!



Irrtümer sowie Änderungen sind vorbehalten / We reserve the right to make price changes without prior notification