

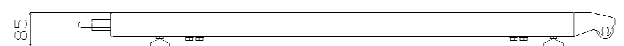
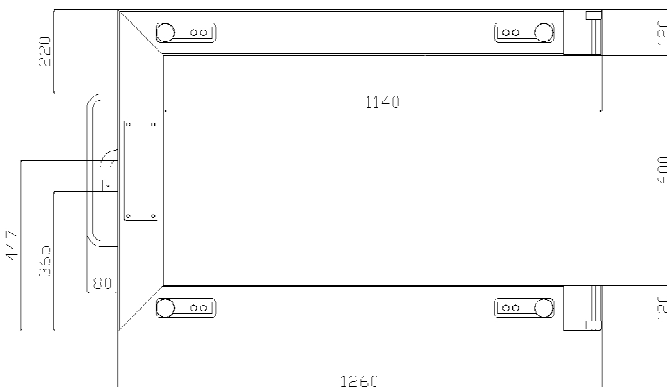
# Palletweegschaal

Type: KPZ 1

Voor langdurig gebruik - Weegvermogens tot 3000 kg

Goede prijs/prestatie verhouding

Mobiel inzetbaar  
Onderhoudsvrij  
Robuust  
Duurzaam



Afmetingen in mm

**Kwaliteit : Gebouwd met IJKBARE componenten !!  
Duitse kwaliteitsconstructie !!**

# Palletweegschaal, type: KPZ 1



www.kpzwaagen.de

## Standaard met wieltjes en handgreep om handig te verplaatsen !!

**Constructie** : Stalen kokerprofiel 120 x 60mm, zwart gepoedercoat (ook in verzinkte of roestvrijstalen uitvoering leverbaar). Afmetingen: (buiten)1260x840mm over de handgreep 1340mm (binnen) 1140x600mm. Uitvoering met 2 wieltjes en handgreep om handig te verplaatsen. Uitgerust met 4 DMS precisie-weegcellen KPZ 502E-2 Klasse III, nauwkeurigheidsklasse : 0,02 % vdE, Lengte van de indicatorkabel : 5 m. De bijzonder lage constructie leent zich prima voor bovengrondse opstelling. Op grond van robuuste DMS-weegcellen zijn er geen aan slijtage onderhevige delen. Andere afmetingen leverbaar.

**Weegstelsel** : 4 hoogwaardige, KPZ 502E-2 DMS weegcellen, IP67, EU ijktolating Klasse III.

### Standaard Indicator KPZ 52E-8:

Degelijke, onderhoudsvriendelijke, ABS kunststof behuizing met bedienings-vriendelijk, stof- en spatwaterdicht folie-toetsenbord voorzien van grote toetsen.



### Indicator KPZ 52E-8

6cijferige 25 mm hoge LCD display, met achtergrondverlichting met statussymbolen, grote bedieningstoetsen, optelgeheugen

**Functies** : Nulstellen, Tarreren 100% (meervoudig tarreren mogelijk), negatieve gewichtsaanduiding, Brutto-/Netto omschakeling. Via menu instelbaar: optelgeheugen of grenswaarde-controle, automatische zelftestfunctie.

**Aanduider voor** : Gewicht, Nulstelling, Tarra, Stabiliteit, oplaadtoestand, LOW-Bat-aanduiding, optelgeheugen.

**Opties** : RS 232, printers, andere opties op aanvraag.

De KPZ- weegschaal wordt standaard compleet met elektronische indicator geleverd. Indien meer functionaliteiten gewenst zijn, kan als optie een andere indicator aangesloten worden.

Uitvoering	Capaciteit	Verdeling	Ijkbaar	Afmetingen in mm	Artikel-Nr.
KPZ 1	500 kg	100 g	Neen	840 x 1260 x 85	11S000000500
KPZ 1E	600 kg	200 g	Ja (III)	840 x 1260 x 85	11S00000060E
KPZ 1E	1500 kg	500 g	Ja (III)	840 x 1260 x 85	11S000000150E
KPZ 1E	2000 kg	1 kg	Ja (III)	840 x 1260 x 85	11S000000200E
KPZ 1E	3000 kg	1 kg	Ja (III)	840 x 1260 x 85	11S000000300E
KPZ 1M	500/1000 kg	100/200 g	Neen	840 x 1260 x 85	11S0000001000
KPZ 1M	600/1200 kg	200/500 g	Ja (III)	840 x 1260 x 85	11S000000120E
KPZ 1M	1000/2000 kg	200/500 g	Neen	840 x 1260 x 85	11S0000002000
KPZ 1M	1500/3000 kg	500/1000 g	Ja (III)	840 x 1260 x 85	11S000000300E

Andere afmetingen, capaciteiten en indelingen op aanvraag.

Technische wijzigingen voorbehouden.

De Vry bvba – tel:015/20.47.59 – fax:015/21.89.82 – e-mail: [info@devry.be](mailto:info@devry.be) – GSM: 0496/28.47.59

**KPZ – weegschalen, BETAALBAAR, ROBUUST en GOED !!**  
Bezoek onze website: [www.DEVRY.be](http://www.DEVRY.be)

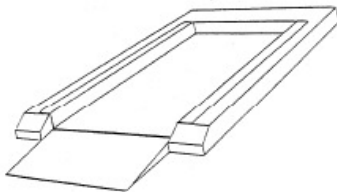
# DE VRY

B.V.B.A

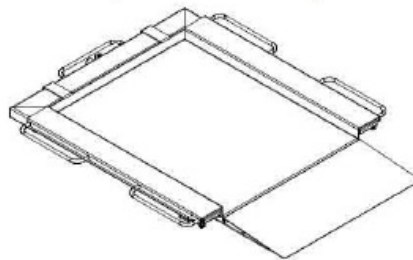


- D Optionen Palettenwaage KPZ 1
- GB Palletweigher Options KPZ 1
- NL / B Opties palletweegschaal KPZ 1
- FR / B Options balance à palettes KPZ 1

Einhängeblech mit Auffahrrampe zur Wägung fahrbarer Lasten



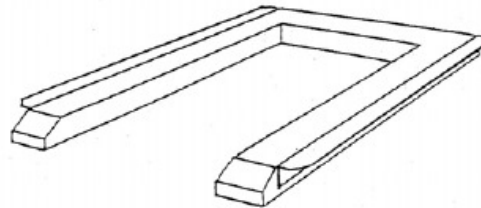
Einhängeblech mit Griffen (hier Sondermaß)



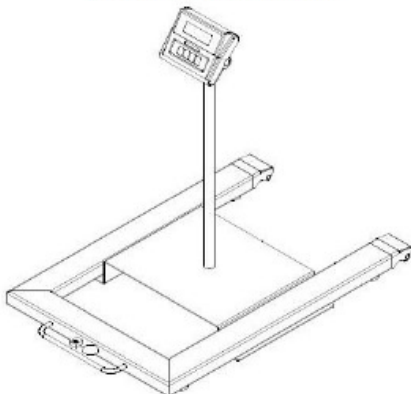
Zusätzliche Wägeplatte, lackiertes glattes Blech, zur Wägung kleinerer Einheiten max. Belastung 500kg



Verbreiterte Auflage für größere Paletten.



Anzeigenständer zum leichten Transport mit einem Hubwagen, aufnehmen der Waage zwischen den Gabeln



Anzeigenständer an der Rückseite fest montiert, zum Transport – einfach kippen und verfahren



De Vry bvba – tel:015/20.47.59 – fax:015/21.89.82 – e-mail: [info@devry.be](mailto:info@devry.be) – GSM:0496/28.47.59  
**KPZ – weegschalen, BETAALBAAR, ROBUUST en GOED !!**

Bezoek onze website: [www.DEVRY.be](http://www.DEVRY.be)