

Scies SX220/300/350



Scie SX350

Scie SX220



DADAUX

LE PARTENAIRE ALIMENTAIRE
THE FOOD PARTNER

SCIES SX

Entièrement Inox. Bâti forte épaisseur parfaitement rigide. Tendeur automatique de lame. Guide lame supérieur coulissant avec maintien en position automatique. Très facile à entretenir. Table basculante pour une accessibilité parfaite pour le nettoyage. Moteur et matériel électrique protégés contre les projections d'eau. Conformés aux normes CE. Certifiée ADIVE.

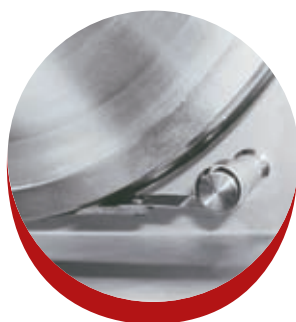
Band saw SX

Entirely stainless steel 18-10. Frame strong thickness perfectly rigid. Automatic blade stretcher. Sliding upper blade guide keeping in automatic position. Very easy to maintain. Tipping table for a perfect accessibility for the cleaning. Motor and electrical components protected against water splash. Complies EC normes. Certified Adiva.

Réf. Ref.	Moteur Motor	Capacité coupe L x H Cutting capacity	Dimension machine Machine dimension	Dimension lame Blade dimensions	Vitesse lame Speed blade	Poids Weight	
SX 220	1,5 CV	200 x 230	508 x 638 x 922 Avec socle : 508 x 638 x 1 400	1 740 x 16	16 m/s	70 kg (90 kg avec socle)	Poussoir articulé Articulated push
SX 300	2 CV	240 x 300	687 x 738 x 1 503	2 170 x 16	16 m/s	120 kg	Plateau coulissant Moving carriage
SX 300S	2 CV	240 x 300	668 x 738 x 1 503	2 170 x 16	16 m/s	125 kg	Poussoir articulé Articulated push
SX 350	2,5 CV	300 x 340	773 x 848 x 1 620	2 490 x 16	16 m/s	140 kg	Plateau coulissant Moving carriage
SX 350S	2,5 CV	300 x 340	783 x 848 x 1 620	2 490 x 16	16 m/s	145 kg	Poussoir articulé Articulated push



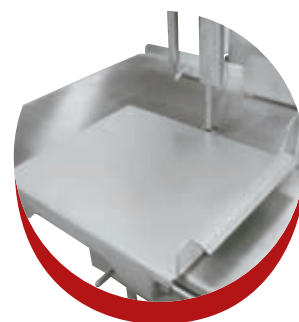
Volant SX 220
Stainless steel wheel



Racleur supérieur
Upper scraper



Racleurs inférieurs
Lower scrapers



Chariot coulissant
Moving carriage

Scies SX220/300/350



SX350 en position de nettoyage
SX350 in cleaning position



SX220 en position de nettoyage
SX220 in cleaning position



SX300 fermée
SX300 closed



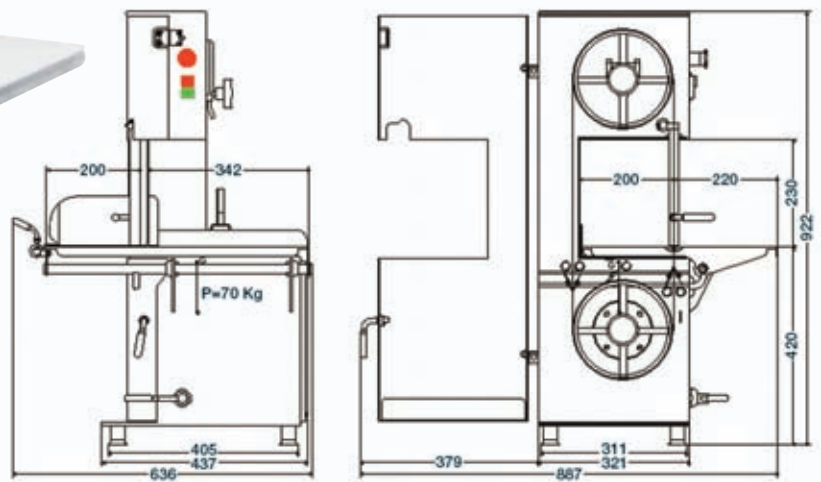
Porte arrière étanche avec joint silicone
Silicone water tight joint on back door



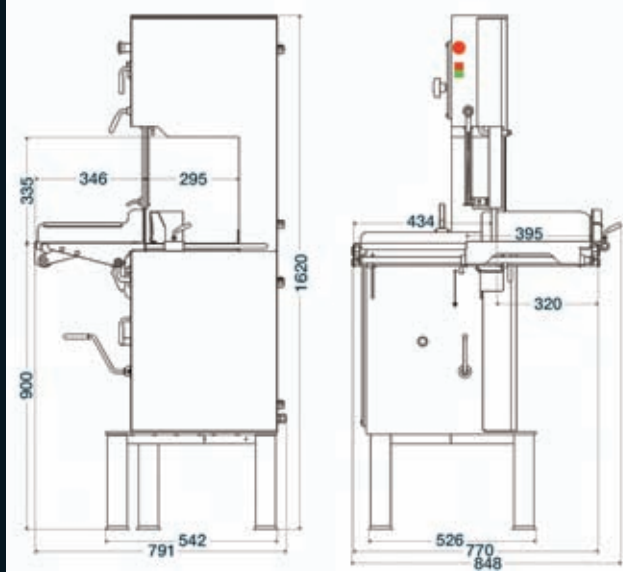
**Tendeur automatique de lame
avec manette pivotante sur 180°**
*Blade automatic stretcher
with a 180° swivelling handle*

Blocage de guide lame
*Blade guide locking and closing
stainless steel handle*

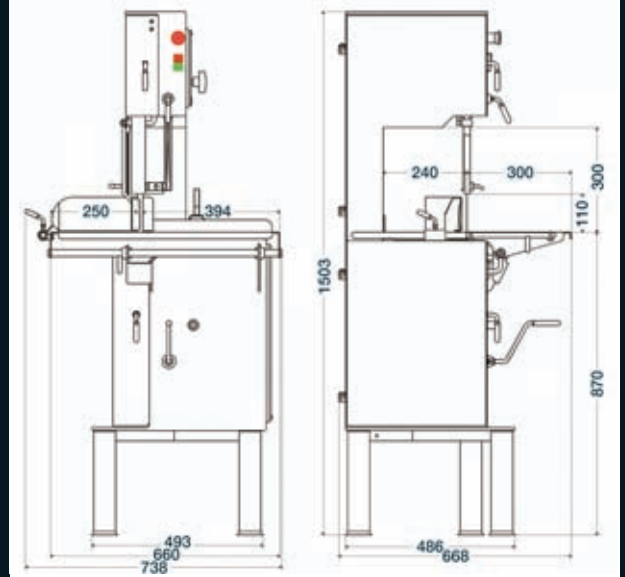
Dimension de la scie SX220



Dimension de la scie SX350



Dimension de la scie SX300



Paoh / Dole. Soucieux d'améliorer la qualité, nous nous réservons le droit de modifier nos modèles sans préavis.

